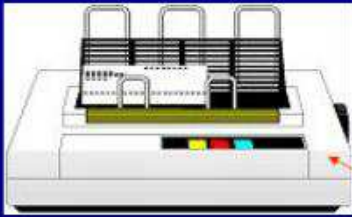


Nyomtatók, működési elv alapján

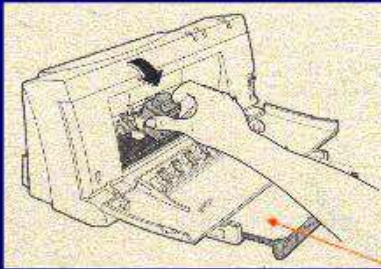


Leütéses nyomtatók:

Fémszalagos nyomtató

Margarétakerekes nyomtató

Mátrix nyomtatók



Nem leütéses nyomtatók

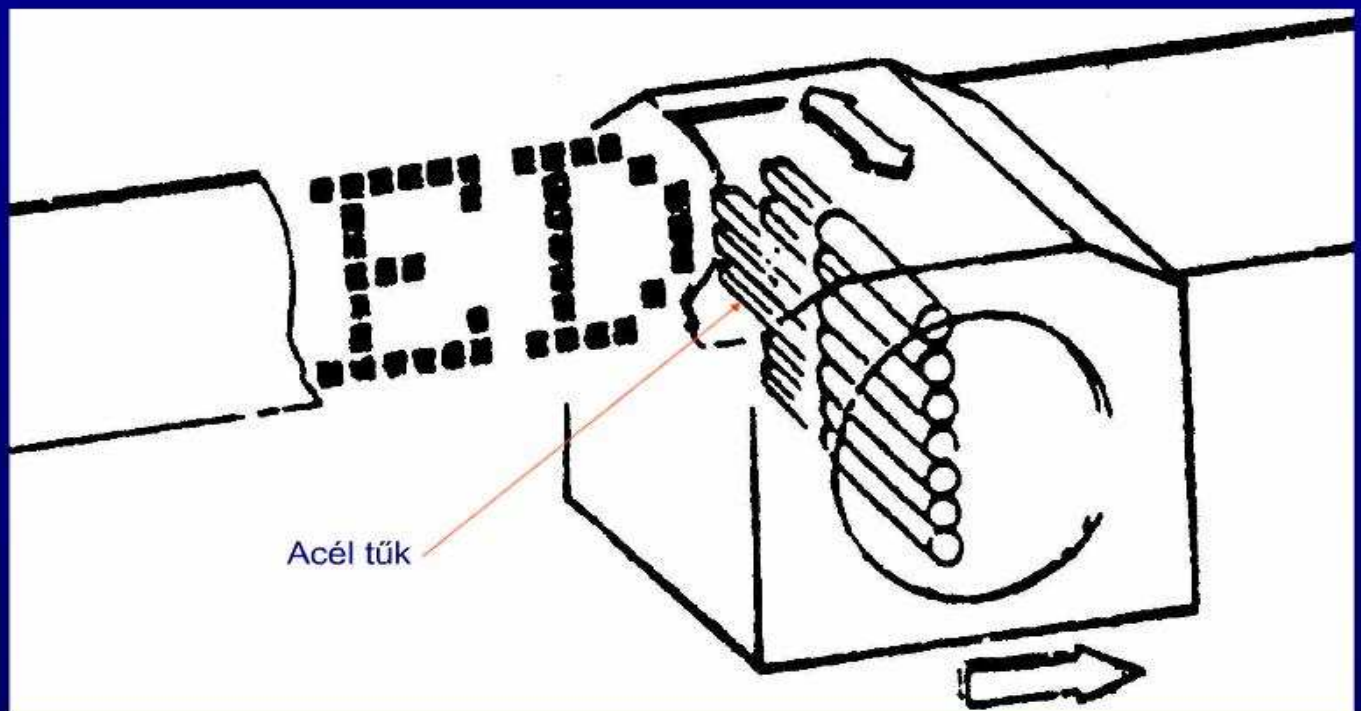
Hő nyomtató

Tintasugaras nyomtató

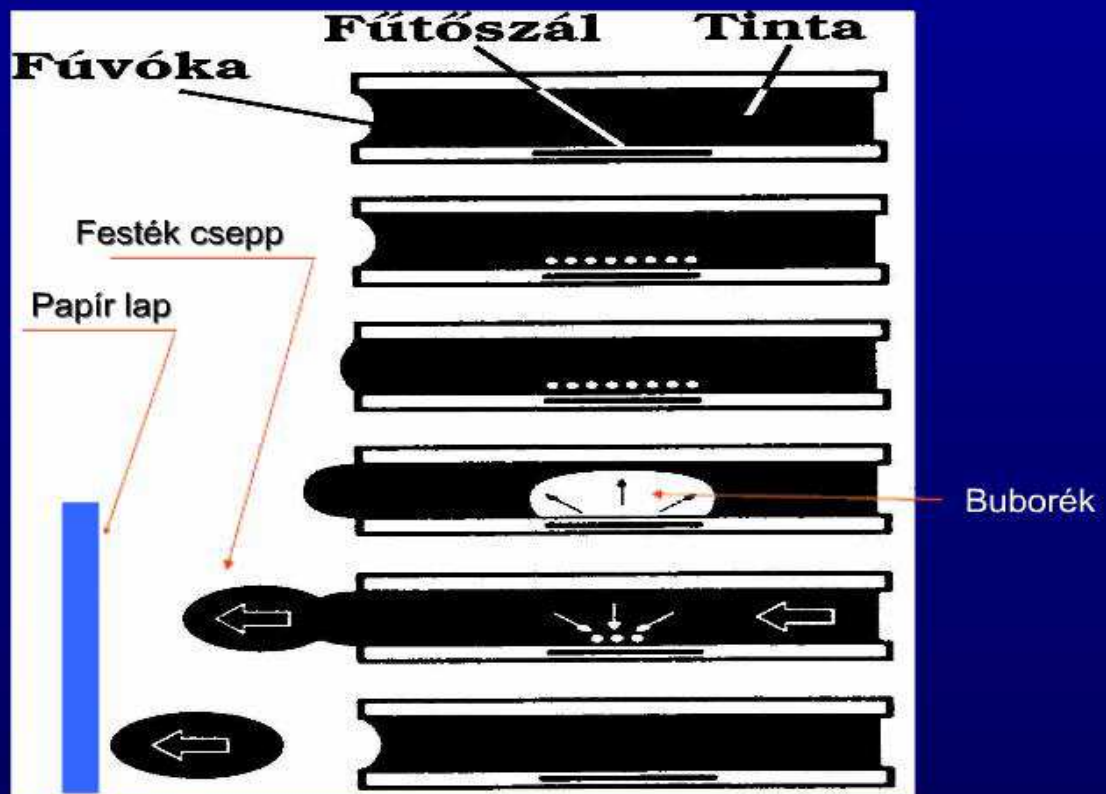
Lézer nyomtató



Mátrix nyomtató elvi vázlatja



Tintasugaras nyomtató működési elve



Lézer nyomtató elvi felépítése

